

BÁSCULA ABORDO

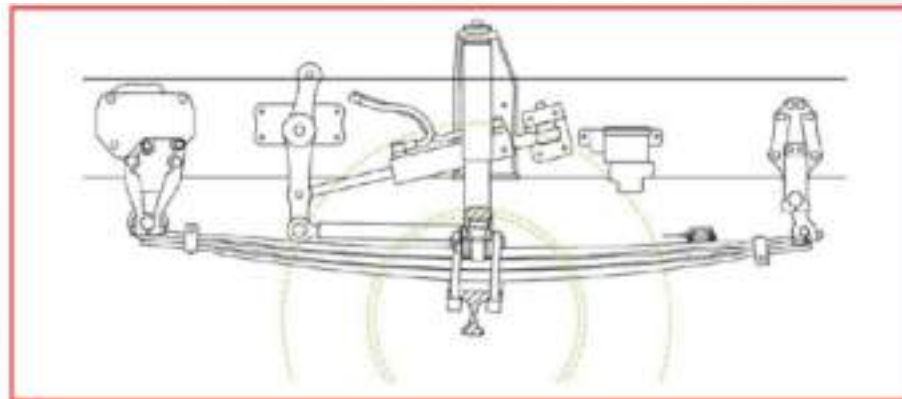
Para suspensión de ballestas de
Gran Precisión y Fiabilidad



La báscula de pesaje abordo **Precision Load** le permitirá conocer con total detalle el peso por ejes y total de la carga desde la comodidad de la cabina en el camión.

La lectura de carga se realiza de forma automática a través de los sensores instalados en las ballestas o línea neumática que envían la información al visor de peso situado en cabina a tiempo real.

Bascula de pesaje a bordo líder en el mercado para camiones con suspensión de ballestas y/o ejes elevables. Pesaje a bordo de gran fiabilidad y precisión.



***Sensores de inclinación instalados en las ballestas del camión**

Ventajas	Pesaje A Bordo Precision Load
Camiones de 2, 3, 4 y 5 ejes con suspensión ballestas y/o eje elevable	SI
Visor alta resolución con detalle del peso por ejes del camión	SI
Alimentación 12-24V	SI
Precisión carga total	+/- 2-3%
Opción de impresora	NO



GARANTÍA TOTAL